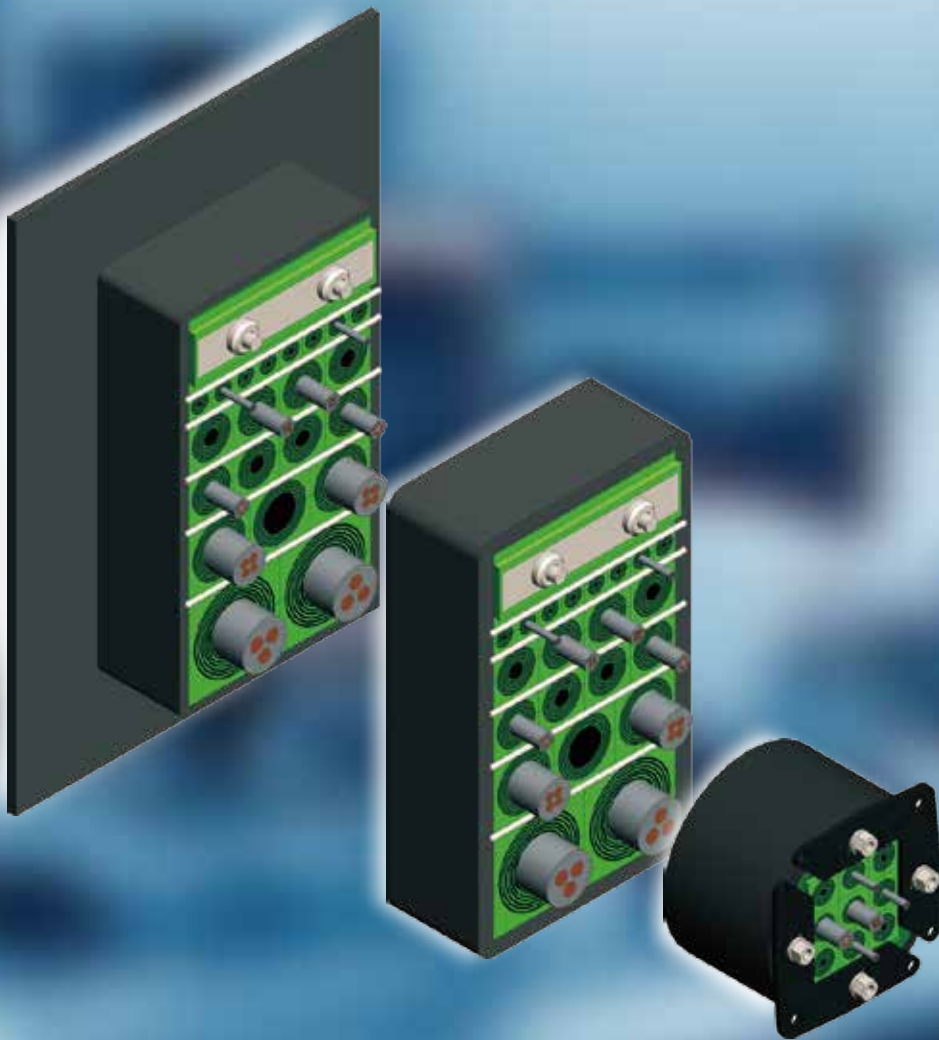




Hawke-MCT

电缆/管道穿隔密封系统

Cable/Pipe Transit Sealing System



Hawke-MCT
来自英国的专业密封品牌



来自英国的专业密封品牌

目录

- 01 穿隔密封系统
- 02 **Hawke-MCT**穿隔密封系统
 - 穿隔密封系统组成
 - 变径模块
 - 密封框架
 - 圆形框架/密封件
- 03 穿隔密封系统附件
- 04 **EMC**穿隔密封系统
- 05 穿隔密封系统安装说明
 - 密封框架安装
 - 变径模块及压紧装置的安装
- 06 圆形框架/密封件
- 07 国内主要业绩

穿隔密封系统

穿隔密封系统的主要功能是为了维持抗爆墙、金属舱壁及甲板的完整性，使电缆和管道可以安全的通过。

穿隔密封系统只有被完整而正确的安装才能理想的发挥其功能。

穿隔密封系统可以密封及隔离

- 爆炸冲击波
- EMC
- 水
- 辐射、紫外线
- 火
- 化学物质
- 烟尘、有毒气体
- 虫害

穿隔密封系统的主要性能

- 抗爆性能
- 防火性能
- 电磁兼容性能
- 无毒性
- 防爆性能
- 气密/水密性能
- 耐冲击、震动性能
- 耐高低温，耐湿热性能

穿隔密封系统的应用范围

当电缆/管道通过墙体或是金属舱壁时会对其结构的完整性造成伤害，穿隔密封系统可以应用于此，使其免于受到类似于爆炸冲击波、火、烟、水的侵入，有害气体及虫害的威胁。

当设备及电缆处在较恶劣的环境中时，便需要采取防护措施，使其不受到影响；同样，原始埋线洞的封堵选用胶泥，电缆无法灵活安装和拆卸都成为了密封行业的重要问题。

使用穿隔密封系统将可以简单迅速的解决这一系列的问题，该密封装置采用可变径技术，通过调整密封模块的变径层来压紧和密封需穿隔的电缆/管道，同时起到抗爆、防爆、防火、防尘、密封等作用，且可以随时拆卸更换电缆/管道。

目前，穿隔密封系统的通用性得到了各行各业的认可，广泛应用于船舶制造、海洋工程、石油化工、电力电信、国防军工、污水处理、工业及民用建筑等。一旦在某一特定环境内发生一种危险状态时，密封模块可以防止爆炸冲击波、火焰、烟雾、气体和水通过电缆和管道贯穿件到达邻近的结构部分。虽然电缆/管道穿隔密封系统可以被视为安装设施的一个较小部件，但是该系统在保护人员、财产和连续操作方面都扮演至关重要的作用。

Hawke-MCT 穿隔密封系统

系统组成

Hawke-MCT 穿隔密封系统由变径模块、密封框架、压紧装置和隔层板组成，安装时配以润滑脂，具有抗爆、防爆、耐（阻）火、防水和气密等功能。同时产品中添加了特殊成分，防止白蚁、啮齿类动物的破坏。



变径模块



密封框架



压紧装置



隔层板

变径模块

变径模块采用环保型无卤复合橡胶材料，由两个半块拼合及中心塞组合而成。采用模块化可变径技术，只需剥去两半模块中的片层，便可完美匹配不同尺寸的电缆或管道。若不移除中心塞，模块则可以作为扩展备用。模块型号分为HM 15、HM 20、HM 30、HM 40、HM 60、HM 90、HM 120、HM 15x40、HM 20 x40、HM 30 x40十种，模块深度均为60mm，变径范围30~99.0mm。

KM模块适用于浩克集成式框架系统，模块深度为30mm，可密封范围3.5~44mm的电缆/管道。KM模块也可以作为扩展备用。

HM模块



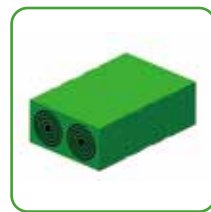
HM15



HM15x40



HM20



HM20x40



HM30



HM30x40



HM40



HM60



HM90



HM120

KM模块



KM15



KM15x40



KM20



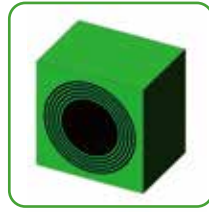
KM20x40



KM30



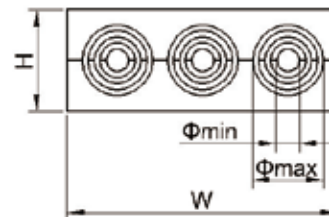
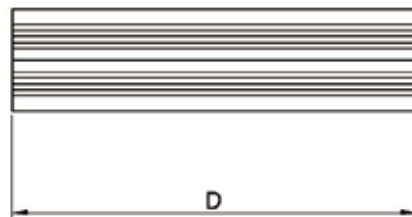
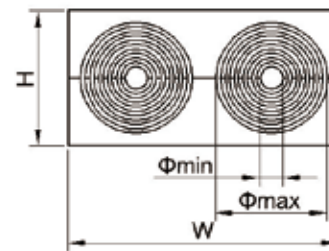
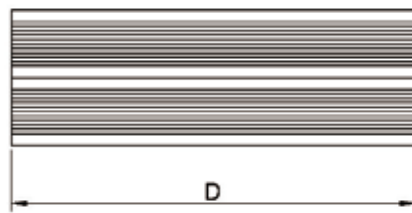
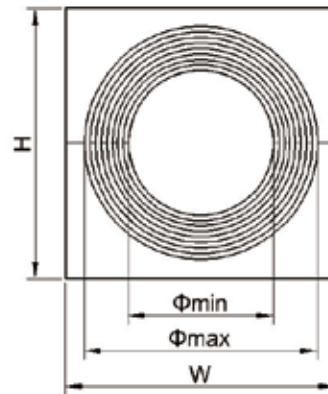
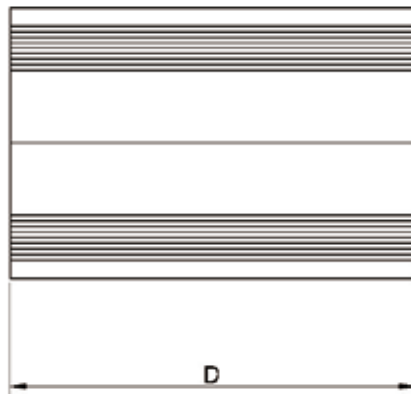
KM30x40



KM40



KM50



Φmin-电缆/管道最小直径，Φmax-电缆/管道最大直径，W-模块宽度，H-模块高度，D-模块深度

HM变径模块规格表

型号	电缆/管道数量	电缆/管道直径 (mm)	模块尺寸 (mm)	重量 (kg)
HM 15	1	0+ (3.0-11.0)	15x15x60	0.01-0.02
HM 15x40	3	0+ (3.5-10.5)	15x40x60	0.04-0.05
HM 20	1	0+ (4.0-14.5)	20x20x60	0.02-0.04
HM 20x40	2	0+ (3.5-16.5)	20x40x60	0.04-0.07
HM 30	1	0+ (10.0-25.0)	30x30x60	0.04-0.08
HM 30x40	1	0+ (10.0-25.0)	30x40x60	0.07-0.10
HM 40	1	0+ (21.5-34.5)	40x40x60	0.07-0.14
HM 60	1	0+ (28.0-54.0)	60x60x60	0.13-0.33
HM 90	1	0+ (48.0-71.0)	90x90x60	0.39-0.56
HM 120	1	0+ (67.5-99.0)	120x120x60	0.62-0.94

注：如需无中心塞模块，请在型号后加woc。特殊规格可订做，详细信息请与我们联系。

KM变径模块规格表

型号	电缆/管道数量	电缆/管道直径 (mm)	模块尺寸 (mm)	重量 (kg)
KM 15	1	0+ (3.0-11.0)	15x15x30	0.005-0.01
KM 15x40	3	0+ (3.5-10.5)	15x40x30	0.02-0.03
KM 20	1	0+ (4.0-14.5)	20x20x30	0.01-0.02
KM 20x40	2	0+ (3.5-16.5)	20x40x30	0.02-0.04
KM 30	1	0+ (10.0-25.0)	30x30x30	0.02-0.04
KM 30x40	1	0+ (10.0-25.0)	30x40x30	0.04-0.06
KM 40	1	0+ (21.5-34.5)	40x40x30	0.04-0.07
KM 50	1	0+ (28.0-54.0)	60x60x30	0.11-0.13

注：如需无中心塞模块，请在型号后加woc。特殊规格可订做，详细信息请与我们联系。

盲堵模块

盲堵模块是一种用来预留扩展和填补富余空间的模块，有HM 5/0x24、HM 10/0x12、HM 15/0、HM 20/0、HM 30/0、HM 40/0、HM 60/0、KM 5x40/0、KM 10x40/0、HM R20/0、HM R40/0十一种。模块的深度有30mm（KM系列）和60mm（HM系列）两种，其中HM 5/0x24、HM 10/0x12、HM 15/0、HM 20/0、HM 30/0、HM 40/0、HM 60/0、KM 5x40/0、KM 10x40/0为通用型盲堵模块，而HM R20/0、HM R40/0适用于方形圆角框架。



HM5/0x24



HM10/0x12



HM15/0



HM20/0



HM30/0

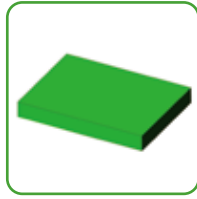
电缆/管道穿隔密封系统



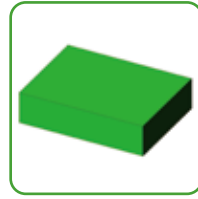
HM40/0



HM60/0



KM 5 x40/0



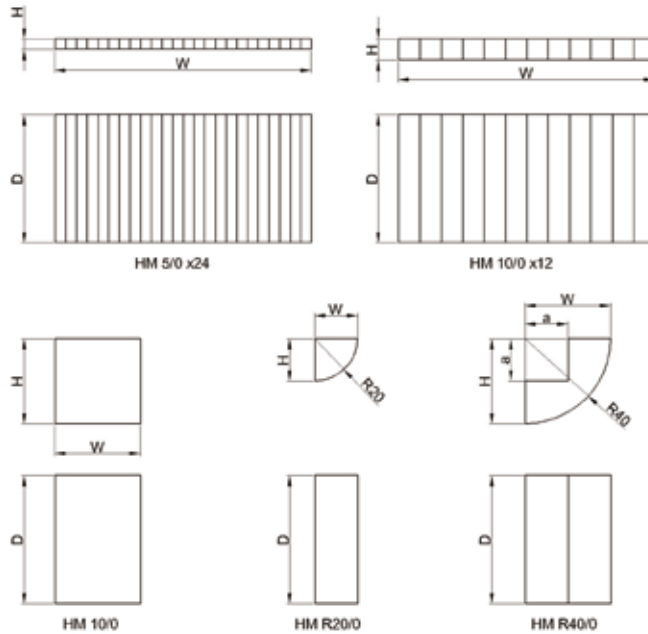
KM 10 x40/0



HM R20/0



HM R40/0



盲堵模块规格表

型号	模块尺寸 (mm)	重量 (kg)
HM 5/0	5x120x60	0.06
HM 10/0	10x120x60	0.12
HM 15/0	15x15x60	0.02
HM 20/0	20x20x60	0.04
HM 30/0	30x30x60	0.08
HM 40/0	40x40x60	0.15
HM 60/0	40x40x60	0.15
KM 5x40/0	5x40x30	0.01
KM 10x40/0	10x40x30	0.02
HM R20/0	20x20x60	0.03
HM R40/0	40x40x60	0.12

注：特殊规格可订做，详细信息请与我们联系。

密封框架

密封框架主要用来连接与承载被穿越物体（如墙壁）并且保护密封框架内的物品，一般为金属结构框架，形状、规格可根据实际需求选定。

对于一些有涡电流影响，并使框架发热的地方，为了减弱这种不良影响，框架可以做成无磁性的。

密封框架可分为方形框架和圆形框架/密封件。

方形框架

方形框架的可用空间被分成两部分：首先是压紧装置，占用空间为40x120mm；其次是电缆/管道的可安装区域。

可用的安装区域由不同的数字表示不同的规格

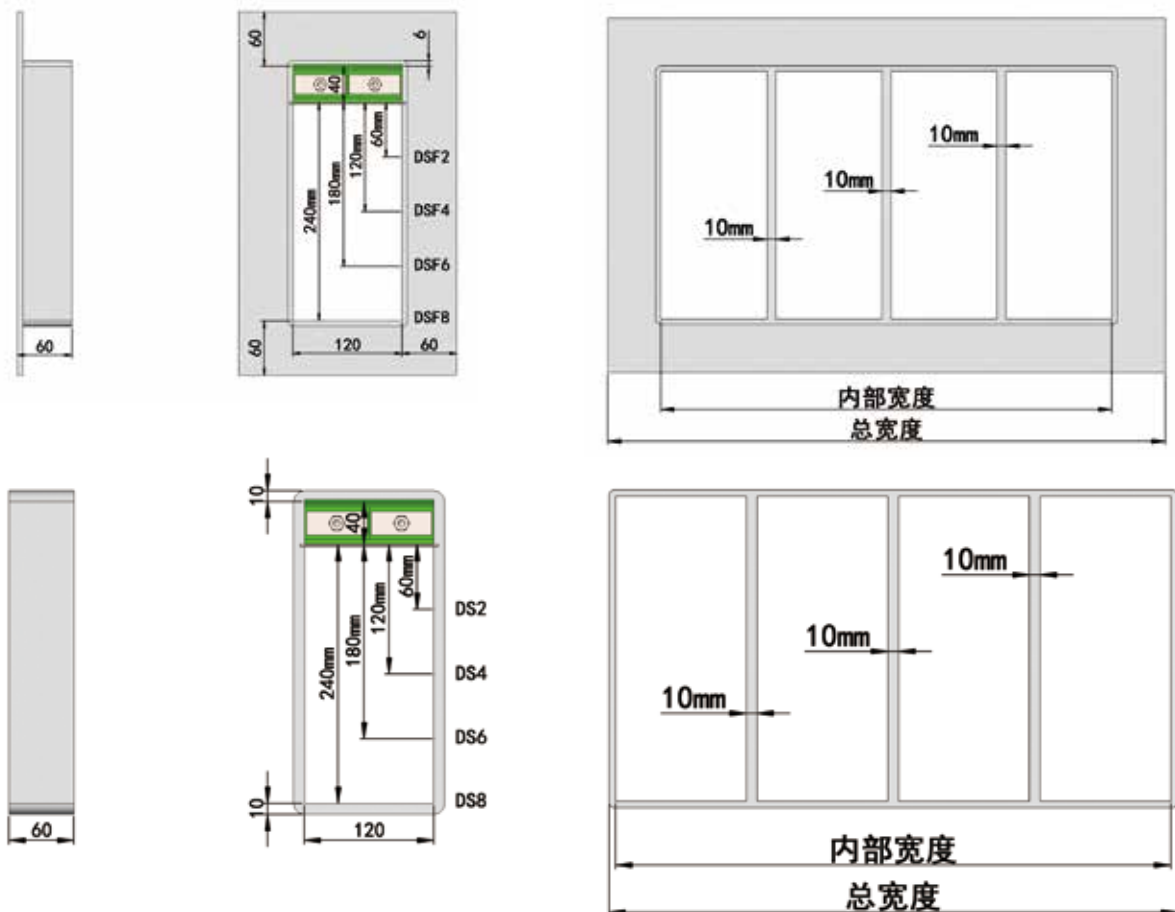
2 表示框架可用于安装电缆/管道的面积为60mm x 120mm；

4 表示框架可用于安装电缆/管道的面积为120mm x 120mm；

6 表示框架可用于安装电缆/管道的面积为180mm x 120mm；

8 表示框架可用于安装电缆/管道的面积为240mm x 120mm；

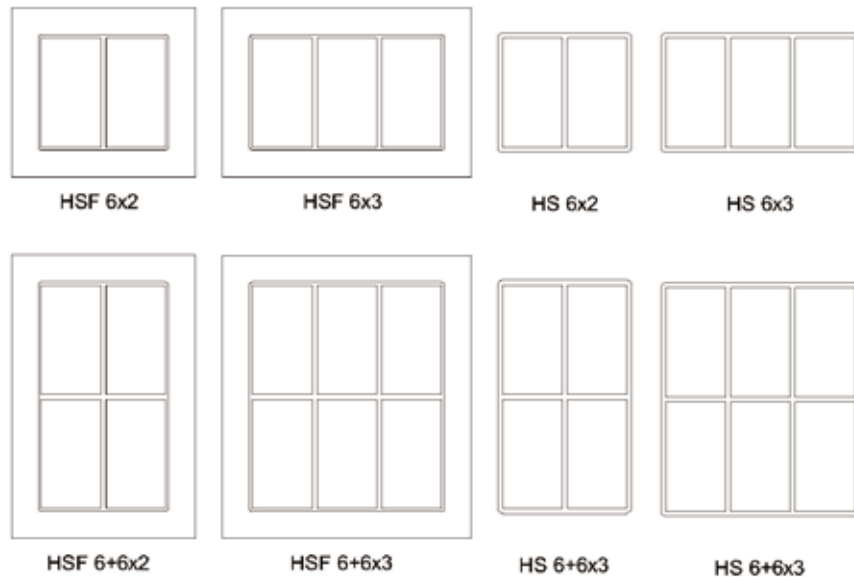
其它规格的框架与以上示例的表示方法一致。



方形多孔框架

每个多孔框架都有一个宽10mm的分隔条用于分隔一个新的孔。
多孔框架由两个或更多的框架在水平或垂直方向上排列而成的。在多孔框架的型号表示中，“+”表示框架在垂直方向上的排列形式；“x”表示框架在水平方向上的排列形式。

以6型框架为例：

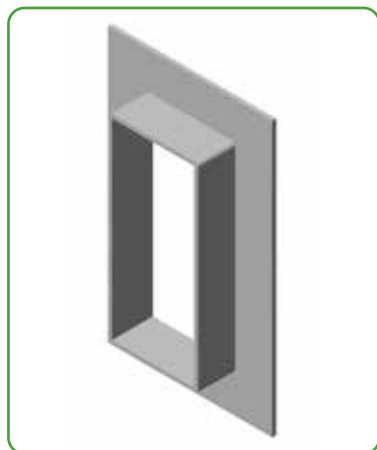


带法兰边方形框架（HSF型）

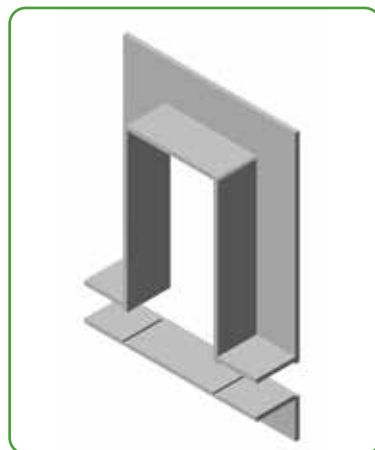
HSF型框架为带有法兰的金属框架。适用于单一开口或在宽度方向和/高度方向上有几个开口的密封，安装方式有螺栓、焊接或浇铸。

HSF型框架的法兰边宽度可以根据实际需求设计制造，材料可根据需要选用低碳钢、不锈钢和铝等。

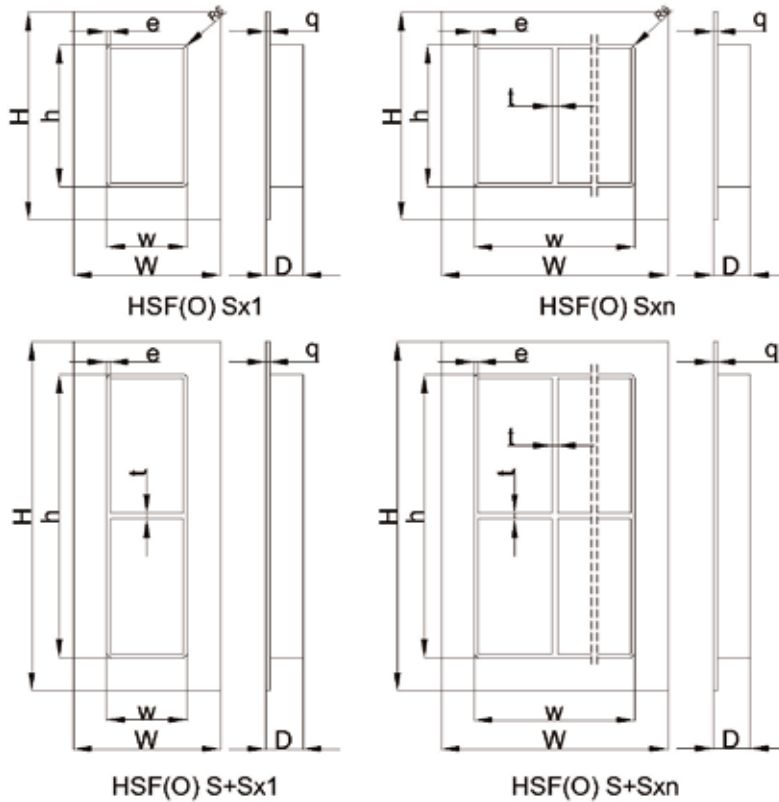
HSFO型框架的底部可以移动，被安装于已有电缆/管道的洞口。



HSF框架



HSFO框架



S-框架规格，n-水平方向开孔数，e=6mm，q=6mm，t=10mm，D=60mm

框架尺寸规格表

矩形框架选型尺寸对照表(带法兰边)											
框架型号	高度	X1	X2	X3	X4	X5	X6	X7	X8	X9	X10
		MM	MM	MM	MM	MM	MM	MM	MM	MM	MM
DSF-2 X	221	240	370	500	630	760	890	1020	1150	1280	1410
DSF-4 X	279.	240	370	500	630	760	890	1020	1150	1280	1410
DSF-6 X	338	240	370	500	630	760	890	1020	1150	1280	1410
DSF-8 X	396.	240	370	500	630	760	890	1020	1150	1280	1410
DSF-2+2 X	332	240	370	500	630	760	890	1020	1150	1280	1410
DSF-2+4 X	390.	240	370	500	630	760	890	1020	1150	1280	1410
DSF-2+6 X	449	240	370	500	630	760	890	1020	1150	1280	1410
DSF-2+8 X	507.	240	370	500	630	760	890	1020	1150	1280	1410
DSF-4+4 X	449	240	370	500	630	760	890	1020	1150	1280	1410
DSF-4+6 X	507.	240	370	500	630	760	890	1020	1150	1280	1410
DSF-4+8 X	566	240	370	500	630	760	890	1020	1150	1280	1410
DSF-6+6 X	566	240	370	500	630	760	890	1020	1150	1280	1410
DSF-6+8 X	624.	240	370	500	630	760	890	1020	1150	1280	1410
DSF-8+8 X	683	240	370	500	630	760	890	1020	1150	1280	1410

注：DSF为带有法兰的矩形框架，多应用于陆地。特殊规格可订做，详细信息请与我们联系。

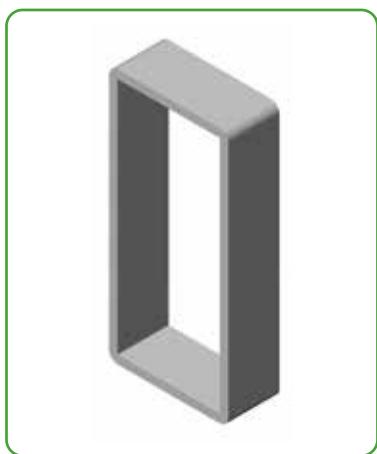
框架被浇注在墙上或地板上时的最小孔隙尺寸表

框架型号	X1	X2	X3	X4	X5	X6	X7	X8	X9	X10
	MM	MM	MM	MM	MM	MM	MM	MM	MM	MM
DSF(O)2	(h)113X(w)132	113X262	113X392	113X522	113X652	113X782	113X912	113X1042	113X1172	113X1302
DSF(O)4	171.5X132	171.5X262	171.5X392	171.5X522	171.5X652	171.5X782	171.5X912	171.5X1042	171.5X1172	171.5X1302
DSF(O)6	230X132	230X262	230X392	230X522	230X652	230X782	230X912	230X1042	230X1172	230X1302
DSF(O)8	288.5X132	288.5X262	288.5X392	288.5X522	288.5X652	288.5X782	288.5X912	288.5X1042	288.5X1172	288.5X1302
DSF(O)2+2	224X132	224X262	224X392	224X522	224X652	224X782	224X912	224X1042	224X1172	224X1302
DSF(O)2+4	282.5X132	282.5X262	282.5X392	282.5X522	282.5X652	282.5X782	282.5X912	282.5X1042	282.5X1172	282.5X1302
DSF(O)2+6	341X132	341X262	341X392	341X522	341X652	341X782	341X912	341X1042	341X1172	341X1302
DSF(O)2+8	399.5X132	399.5X262	399.5X392	399.5X522	399.5X652	399.5X782	399.5X912	399.5X1042	399.5X1172	399.5X1302
DSF(O)4+4	342X132	342X262	342X392	342X522	342X652	342X782	342X912	342X1042	342X1172	342X1302
DSF(O)4+6	399.5X132	399.5X262	99.5X392	399.5X522	399.5X652	399.5X782	399.5X912	399.5X1042	399.5X1172	399.5X1302
DSF(O)4+8	458X132	458X262	458X392	458X522	458X652	458X782	458X912	458X1042	458X1172	458X1302
DSF(O)6+6	458X132	458X262	458X392	458X522	458X652	458X782	458X912	458X1042	458X1172	458X1302
DSF(O)6+8	516.5X132	516.5X262	516.5X392	516.5X522	516.5X652	516.5X782	516.5X912	516.5X1042	516.5X1172	516.5X1302
DSF(O)8+8	575X132	575X262	575X392	575X522	575X652	575X782	575X912	575X1042	575X1172	575X1302

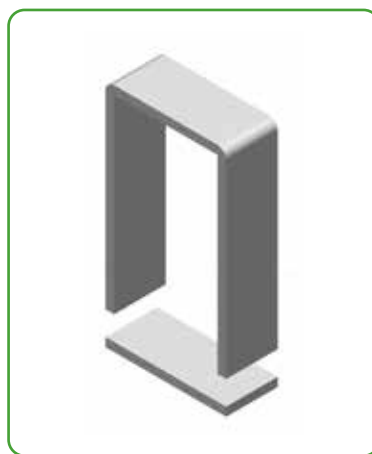
不带法兰边矩形框架

HS型框架为不带有法兰的金属框架。提供单一开口或在宽度方向和/高度方向上有几个开口的密封，安装方式为焊接安装。材料可根据需要选用低碳钢、不锈钢和铝等。

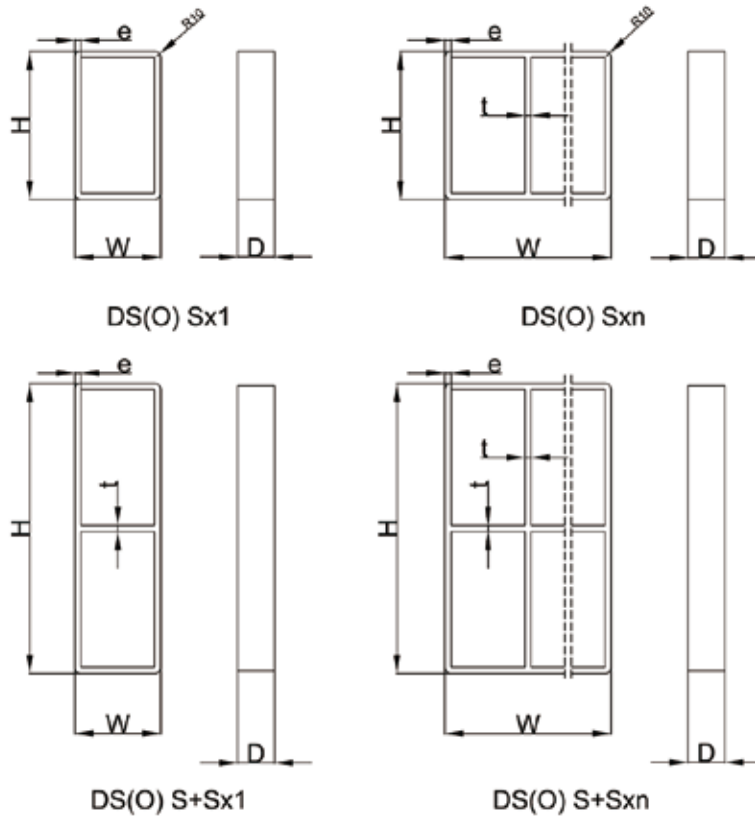
HSO型框架底部可以移动，被安装于已有电缆/管道的洞口。



HS型



HSO型



S-框架规格，n-水平方向开孔数，e=10mm，t=10mm，D=60mm

框架尺寸数据表

矩形框架选型尺寸对照表(不带法兰边)											
框架型号	高度	X1	X2	X3	X4	X5	X6	X7	X8	X9	X10
	MM	MM	MM	MM	MM	MM	MM	MM	MM	MM	MM
DS-2 X	121	140	370	400	530	660	790	920	1050	1180	1310
DS-4 X	179.5	140	370	400	530	660	790	920	1050	1180	1310
DS-6 X	238	140	370	400	530	660	790	920	1050	1180	1310
DS-8 X	296.5	140	370	400	530	660	790	920	1050	1180	1310
DS-2+2 X	232	140	370	400	530	660	790	920	1050	1180	1310
DS-2+4 X	290.5	140	370	400	530	660	790	920	1050	1180	1310
DS-2+6 X	349	140	370	400	530	660	790	920	1050	1180	1310
DS-2+8 X	407.5	140	370	400	530	660	790	920	1050	1180	1310
DS-4+4 X	349	140	370	400	530	660	790	920	1050	1180	1310
DS-4+6 X	407.5	140	370	400	530	660	790	920	1050	1180	1310
DS-4+8 X	466	140	370	400	530	660	790	920	1050	1180	1310
DS-6+6 X	466	140	370	400	530	660	790	920	1050	1180	1310
DS-6+8 X	524.5	140	370	400	530	660	790	920	1050	1180	1310
DS-8+8 X	583	140	370	400	530	660	790	920	1050	1180	1310

注：DS为不带有法兰边的矩形框架，多应用于陆地。特殊规格可订做，详细信息请与我们联系。

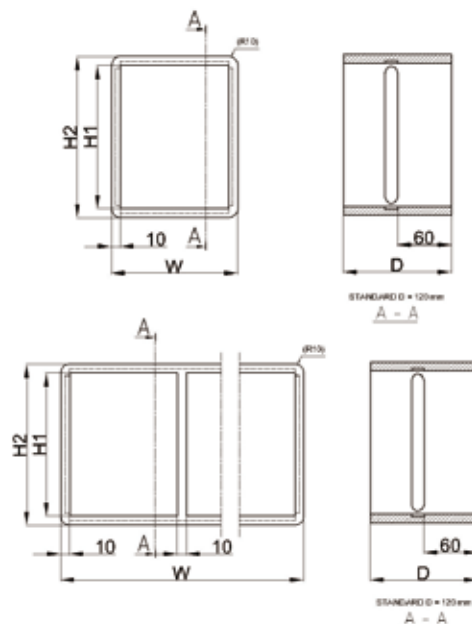
框架被浇注在墙上或地板上时的最小孔隙尺寸

框架型号	X1	X2	X3	X4	X5	X6	X7	X8	X9	X10
	MM	MM	MM	MM	MM	MM	MM	MM	MM	MM
DS(O)(B)2	(h)122X(w)141	122X271	22X401	122X531	122X661	122X791	122X921	122X1051	122X1181	122X1311
DS(O)(B)4	180.5X141	180.5X271	180.5X401	180.5X531	180.5X661	180.5X791	180.5X921	180.5X1051	180.5X1181	180.5X1311
DS(O)(B)6	239X141	239X271	239X401	239X531	239X661	239X791	239X921	239X1051	239X1181	239X1311
DS(O)(B)8	297.5X141	297.5X271	297.5X401	297.5X531	297.5X661	297.5X791	297.5X921	297.5X1051	297.5X1181	297.5X1311
DS(O)(B)2+2	233X141	233X271	233X401	233X531	233X661	233X791	233X921	233X1051	233X1181	233X1311
DS(O)(B)2+4	291.5X141	291.5X271	291.5X401	291.5X531	291.5X661	291.5X791	291.5X921	291.5X1051	291.5X1181	291.5X1311
DS(O)(B)2+6	350X141	350X271	350X401	350X531	350X661	350X791	350X921	350X1051	350X1181	350X1311
DS(O)(B)2+8	408.5X141	408.5X271	408.5X401	408.5X531	408.5X661	408.5X791	408.5X921	408.5X1051	408.5X1181	408.5X1311
DS(O)(B)4+4	350X141	350X271	350X401	350X531	350X661	350X791	350X921	350X1051	350X1181	350X1311
DS(O)(B)4+6	408.5X141	408.5X271	408.5X401	408.5X531	408.5X661	408.5X791	408.5X921	408.5X1051	408.5X1181	408.5X1311
DS(O)(B)4+8	467X141	467X271	467X401	467X531	467X661	467X791	467X921	467X1051	467X1181	467X1311
DS(O)(B)6+6	467X141	467X271	467X401	467X531	467X661	467X791	467X921	467X1051	467X1181	467X1311
DS(O)(B)6+8	525.5X141	525.5X271	525.5X401	525.5X531	525.5X661	525.5X791	525.5X921	525.5X1051	525.5X1181	525.5X1311
DS(O)(B)8+8	584X141	584X271	584X401	584X531	584X661	584X791	584X921	584X1051	584X1181	584X1311

HSK型框架是HS型框架的扩展版本，可按角度倾斜安装，还/或可用于波状的舱壁内，或把框架抬高置于甲板之上，特殊规格可以根据实际需求进行定制。



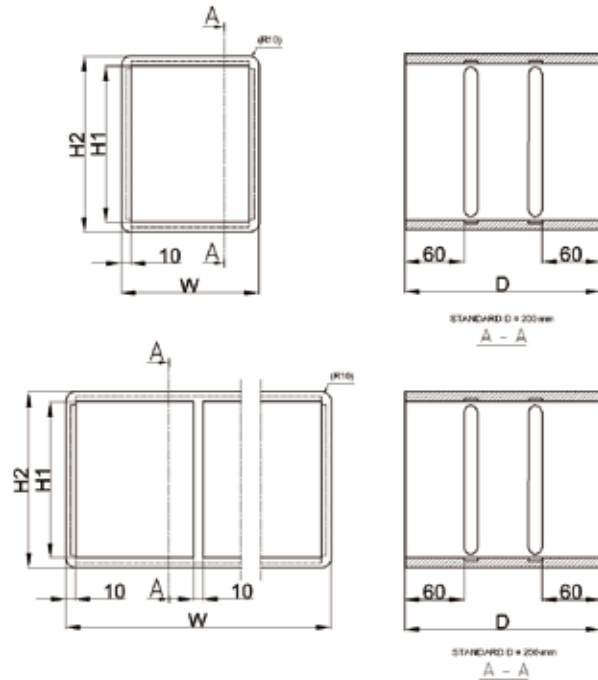
HSK型框架



HSBTB型框架为带有两个相连的密封空间的金属框架，具有很强的防火性能，且安装后易于检测线缆的牢度。

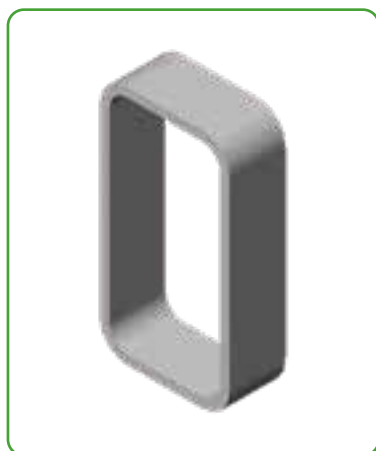


HSBTB型框架



矩形圆角框架

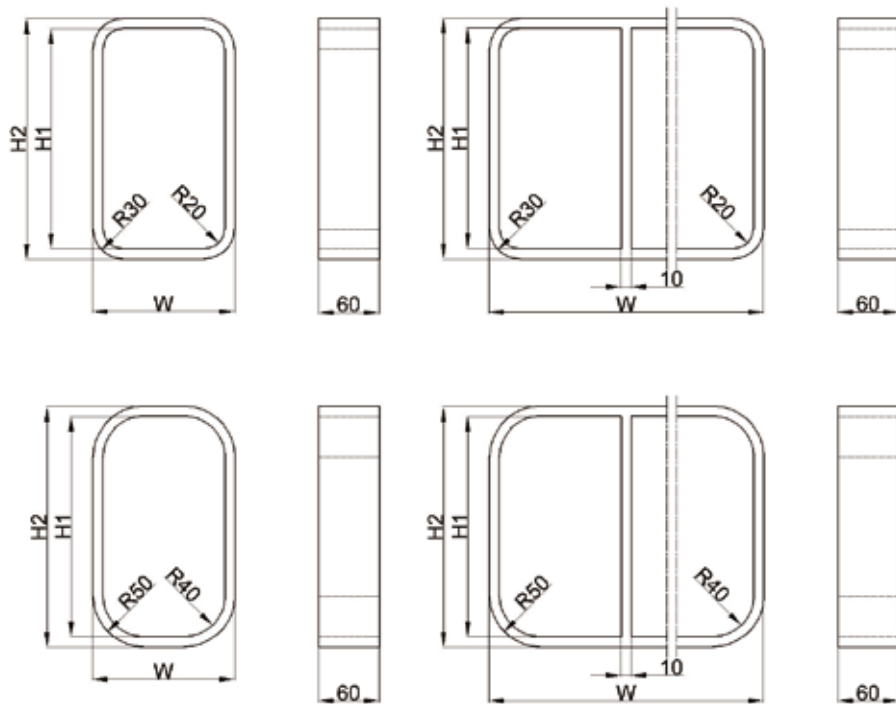
HSC型矩形圆角框架是用于承重结构的金属框架，圆角设计可减少应力集中，避免框架破裂。按照圆角半径分为R20和R40两种，在四角有相应的HM R20/0、HM R40/0配合。在设计方案时可根据电缆/管道安装需要沿水平方向和垂直方向将框架扩展成多种组合框架。具体型号表示为HSC S+Sxn, S=2, 4, 6, 8, n=1, 2, 3, 4……安装方式为焊接安装。



DSR R20型框架



DSR R40型框架



S-框架规格，n-水平方向开孔数，e=10mm，t=10mm，R=20mm/40mm，D=60mm

HSC r20 框架规格表

框架型号	高度 (mm)	框架型号 (mm)									
		X1	X2	X3	X4	X5	X6	X7	X8	X9	X10
HSC r20-2 X	121	140.5	271	401.5	532	662.5	793	923.5	1054	1184.5	1315
HSC r20-4 X	179.5	140.5	271	400	532	662.5	793	923.5	1054	1184.5	1315
HSC r20-6 X	238	140.5	271	400	532	662.5	793	923.5	1054	1184.5	1315
HSC r20-8 X	296.5	140.5	271	400	532	662.5	793	923.5	1054	1184.5	1315
HSC r20-2+2 X	232	140.5	271	400	532	662.5	793	923.5	1054	1184.5	1315
HSC r20-2+4 X	290.5	140.5	271	400	532	662.5	793	923.5	1054	1184.5	1315
HSC r20-2+6 X	349	140.5	271	400	532	662.5	793	923.5	1054	1184.5	1315
HSC r20-2+8 X	407.5	140.5	271	400	532	662.5	793	923.5	1054	1184.5	1315
HSC r20-4+4 X	349	140.5	271	400	532	662.5	793	923.5	1054	1184.5	1315
HSC r20-4+6 X	407.5	140.5	271	400	532	662.5	793	923.5	1054	1184.5	1315
HSC r20-4+8 X	466	140.5	271	400	532	662.5	793	923.5	1054	1184.5	1315
HSC r20-6+6 X	466	140.5	271	400	532	662.5	793	923.5	1054	1184.5	1315
HSC r20-6+8 X	524.5	140.5	271	400	532	662.5	793	923.5	1054	1184.5	1315
HSC r20-8+8 X	583	140.5	271	400	532	662.5	793	923.5	1054	1184.5	1315

注：特殊规格可订做，详细信息请与我们联系。

HSC r40 框架规格表

框架型号	高度 (mm)	框架型号 (mm)									
		X1	X2	X3	X4	X5	X6	X7	X8	X9	X10
HSC r20-4 X	179.5	140.5	271	400	532	662.5	793	923.5	1054	1184.5	1315
HSC r20-6 X	238	140.5	271	400	532	662.5	793	923.5	1054	1184.5	1315
HSC r20-8 X	296.5	140.5	271	400	532	662.5	793	923.5	1054	1184.5	1315
HSC r20-4+4 X	349	140.5	271	400	532	662.5	793	923.5	1054	1184.5	1315
HSC r20-4+6 X	407.5	140.5	271	400	532	662.5	793	923.5	1054	1184.5	1315
HSC r20-4+8 X	466	140.5	271	400	532	662.5	793	923.5	1054	1184.5	1315
HSC r20-6+6 X	466	140.5	271	400	532	662.5	793	923.5	1054	1184.5	1315
HSC r20-6+8 X	524.5	140.5	271	400	532	662.5	793	923.5	1054	1184.5	1315
HSC r20-8+8 X	583	140.5	271	400	532	662.5	793	923.5	1054	1184.5	1315

圆形框架/密封件

HR型圆形压紧块是一个集成式组件，与HM型模块一起装入圆形框架中，构成圆形模块式电缆/管道穿隔密封装置。通过调节正面的螺母挤压压紧块，达到压紧模块和密封的目的。对于已铺设好的电缆/管道可以将该组件切开后安装。



HR50



HR75



HR100



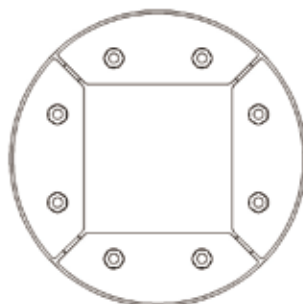
HR125



HR150



HR200



HR 框架规格表

型号	密封空间 H x W(mm)	外形尺寸		螺栓	重量 (kg)
		ϕ (mm)	D(mm)		
HR-50	30X30	50	64	4XM5	0.4
HR-75	40X40	75	70	4XM6	0.5
HR-100	60X60	100	70	4XM6	0.6
HR-125	80X80	125	74	4XM8	1.1
HR-150	90X90	150	74	4XM8	1.6
HR-200	120X120	200	74	4XM8	2.6

HRS型圆形单根密封件，适用于单根电缆/管道穿过金属管套或结构钻孔部位的装置，上下两瓣式的结构可以通过调整装置内部的变径来适配不同直径的电缆/管道，其分离式的结构特别适用于已经铺设好的电缆/管道上进行施工。分为带芯棒和不带芯棒两种形式，带芯棒的密封件可用于预留孔位使用。



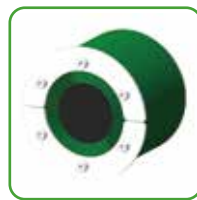
HRS25



HRS50



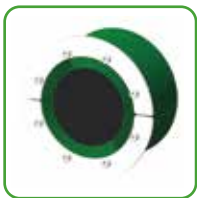
HRS75



HRS100



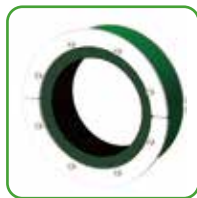
HRS125



HRS150



HRS175



HRS200



HRS250



HRS300



HRS350



HRS400



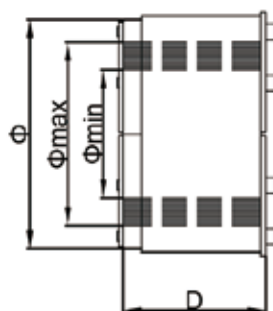
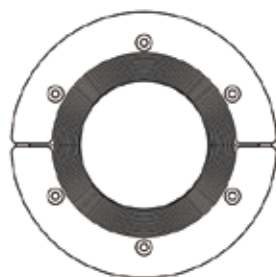
HRS450



HRS500



HRS600



HRS 密封件（带中心棒）规格表

型号	外形尺寸		适用电缆/管道外径 Φ min-max (mm)	重量 (kg)
	Φ (mm)	D (mm)		
HRS-25	25	40	3.6 ~ 12	0.04
HRS-50	50	78	8 ~ 30	0.3
HRS-75	75	78	24 ~ 54	0.7
HRS-100	100	78	48 ~ 70	1.0
HRS-125	125	83	66 ~ 98	1.2

HRS 密封件（不带中心棒）规格表

型号	外形尺寸		适用电缆/管道外径 Φ min-max (mm)	重量 (kg)
	Φ (mm)	D (mm)		
HRS-150 woc	150	83	93 ~ 119	1.5
HRS-175 woc	175	65	119 ~ 145	1.9
HRS-200 woc	200	65	138 ~ 170	2.6
HRS-225 woc	225	68	151 ~ 181	3.1
HRS-250 woc	250	68	176 ~ 206	3.3
HRS-300 woc	300	71	206 ~ 236	5.7
HRS-350 woc	350	71	244 ~ 286	7.3
HRS-400 woc	400	71	294 ~ 336	8.9
HRS-450 woc	450	71	344 ~ 386	10.7
HRS-500 woc	500	74	394 ~ 436	13
HRS-550 woc	550	74	444 ~ 486	14.4
HRS-600 woc	600	74	494 ~ 536	15.7

注：特殊规格可订做，详细信息请与我们联系。

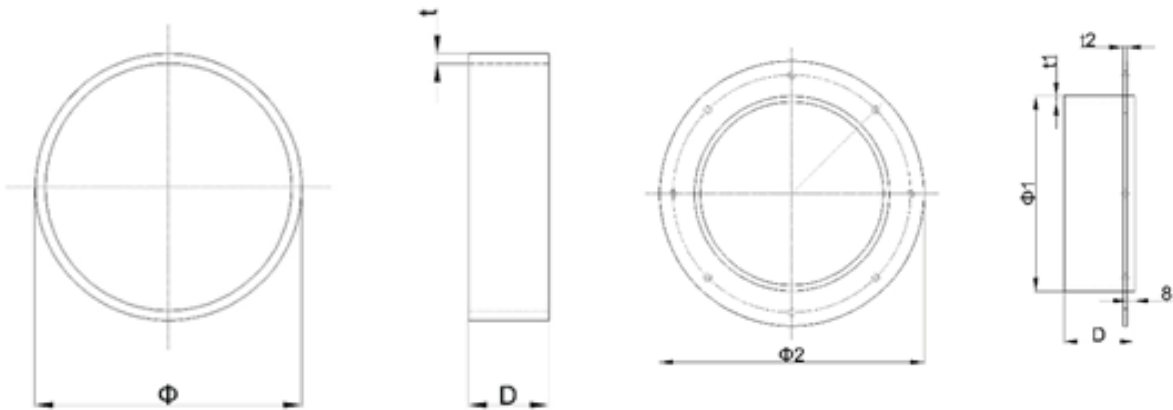
圆形管套是和圆形框架/密封件配套使用的，是可选件，分带法兰边和不带法兰边两种形式，在圆形孔洞四周比较粗糙时请选用此配件。通过螺栓、焊接或浇铸方法安装。管套材料为：低碳钢、不锈钢。



HC型套管



HCF型套管



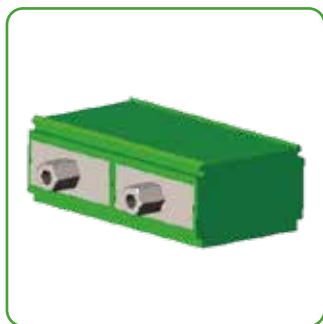
型号	匹配的框架/密封件	外形尺寸			重量 (kg)
		Φ (mm)	D(mm)	t(mm)	
HC-50	HR-50/HRS-50	63.5	65	6	0.6
HC-75	HR-75/HRS-75	89	65	6	0.9
HC-100	HR-100/HRS-100	114	65	7	1.2
HC-125	HR-125/HRS-125	140	65	7	1.7
HC-150	HR-150/HRS-150	164	65	7	2.3
HC-200	HR-200/HRS-200	214	65	7	3.9
HC-25	HRS-25	34	35	4	0.1
HC-175	HRS-175	189	65	6.5	1.6
HC-225	HRS-225	239	55	6	1.9
HC-250	HRS-250	264	55	6	2.1
HC-300	HRS-300	314	55	6	2.5
HC-350	HRS-350	364	55	6	2.9
HC-400	HRS-400	414	55	6	3.3
HC-400	HRS-400	414	55	6	3.3
HC-500	HRS-500	514	55	6	4.1
HC-550	HRS-550	564	55	6	4.5
HC-600	HRS-600	614	55	6	4.9

注：特殊规格可订做，详细信息请与我们联系。

穿隔密封系统附件

压紧装置

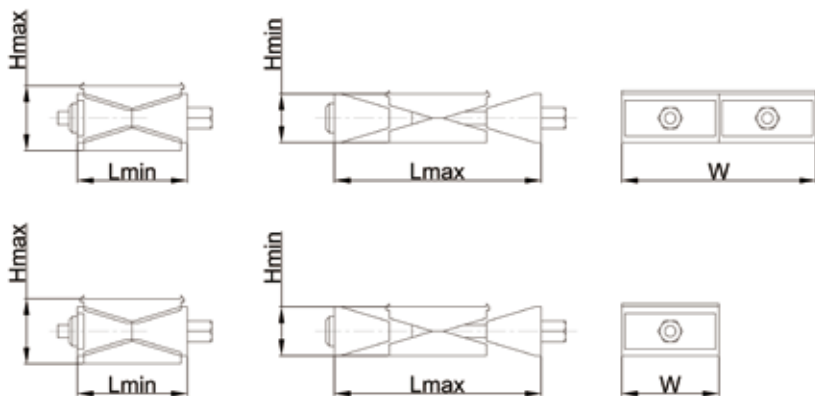
压紧装置用于矩形框架密封系统，通过调节螺栓来压紧和固定整个密封模块，从而实现整个密封装置的密封。安装时可压紧和密封电缆、管道、模块和隔层板。压紧装置的金属部件材质为低碳钢或不锈钢。



PS-120



PS-60

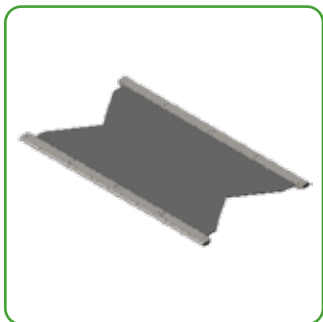


压紧装置选型对照表

型号	外型尺寸 (mm)			重量 (kg)	螺栓
	宽	高	长		
PS-120	120	32-55	87-130	0.8	M8
PS-60	60	36-43	66-74	0.5	M8

隔层板

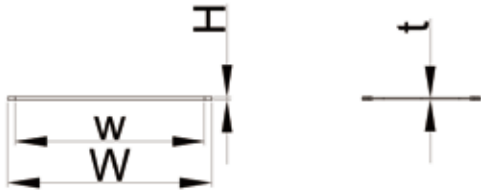
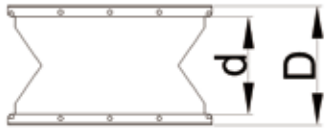
隔层板安装在矩形框架各排开口之间，用来传导压紧装置产生的压力以及防止电缆和模块被拔出，材质为：不锈钢。



S-120



S-60

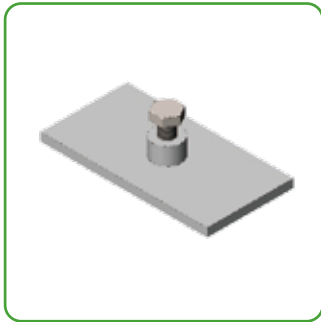


隔层板选型对照表

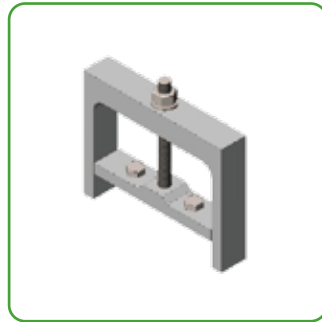
型号	内部尺寸 (mm)			外型尺寸 (mm)			重量 (kg)
	宽	高	深	宽	高	深	
S-120	119	0.5	62	127	5	82	0.1
S-60	59	0.5	62	67	5	82	0.06

安装附件

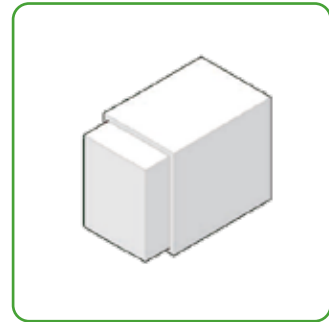
包含压紧工具、拔出工具、润滑脂、密封填充剂、浇注导模等。



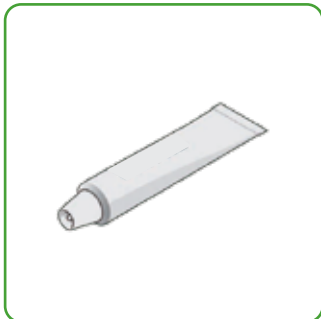
压紧工具



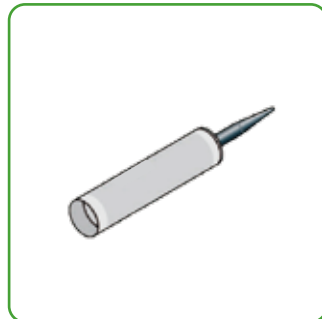
拔出工具



浇注导模



润滑脂



密封填充剂

EMC穿隔密封系统

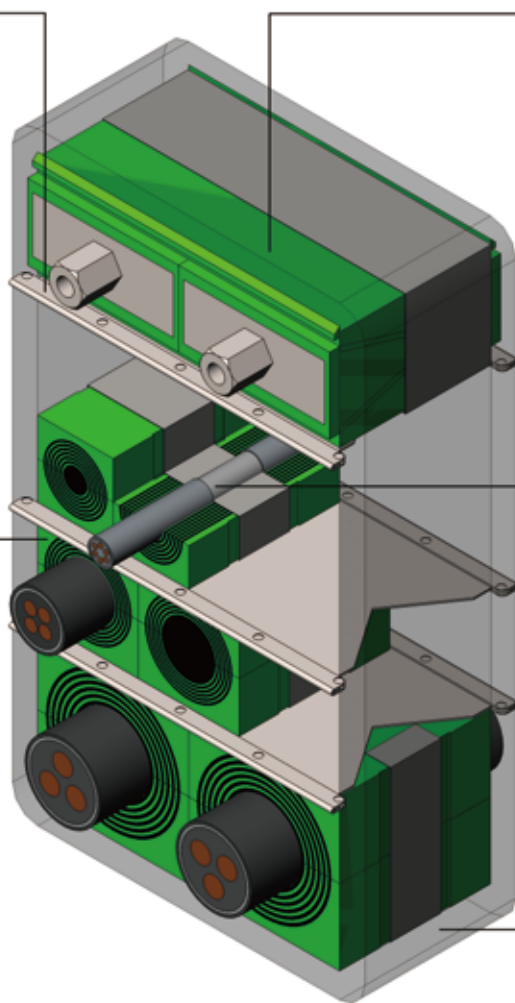
EMC产品系列提供密封解决方案的同时，还能满足电磁兼容要求，用于屏蔽射频干扰及潜在的电位差。电磁兼容性降低了电磁干扰（EMI），确保电子产品不受干扰，能够持续良好的运行。

EMC系统集合了接地排、避雷排及馈线窗的所有功能。将电缆剥去外层，让屏蔽层与模块接触，通过模块与框架之间的传导，将不再需要繁琐的分线接地，省去了接地排、避雷排，从而缩短了作业时间，同时也保证了馈线的绝对安全性。

该系统由电磁屏蔽模块、框架、隔层板、电磁屏蔽压紧块组成。

不锈钢隔层板置于每层模块之间，以确保系统理想的密封性。

EMC模块与标准的模块的特性及用途一致，但EMC模块中间有一层特殊导电橡胶以屏蔽外界的干扰，使得设备正常工作。另外，模块内置的一层粘性的铜条可以提高电传导率。



压紧装置

压紧装置通过楔形块传导压力，为通过框架的电缆/管道提供理想的密闭性。

材料：

无卤橡胶&不锈钢。

粘性铜条

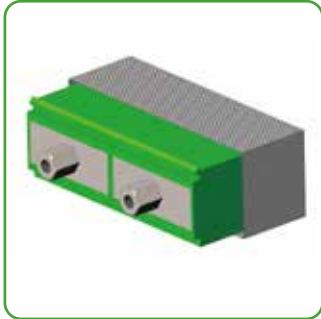
在框架内的电缆的中间位置需要除掉外部的胶皮层，去除部分最大宽度为20mm，使得每一根电缆的屏蔽层与粘性铜条进行360度的低传输阻抗接触。

框架

由低碳钢、不锈钢制成。

电磁屏蔽压紧块

电磁屏蔽压紧块在底部包覆专用的屏蔽网罩，使其和框架以及隔层板连通。



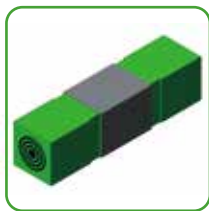
PS-120/E

电磁屏蔽压紧块选型对照表

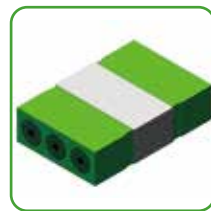
型号	外型尺寸 (mm)			重量 (kg)	螺栓
	宽	高	长		
PS-120/E	120	32-55	87-130	0.8	M8

电磁屏蔽模块

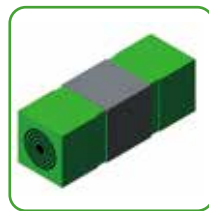
电磁屏蔽模块是一种专用模块，既有普通模块的阻燃性，也有良好的导电性能。变径模块中有导电箔，导电箔与每根电缆的屏蔽层形成360° 低传输阻抗接触，所有导电箔又与金属框架连通，可引导感应干扰通过金属框架接地。



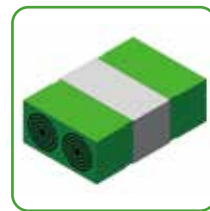
HM15/E



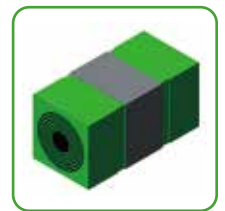
HM15x40/E



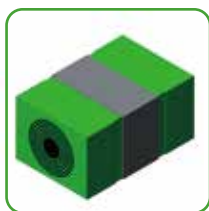
HM20/E



HM2x40/E



HM2x40/E



HM30w40/E



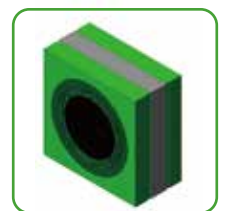
HM40/E



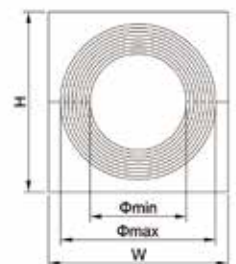
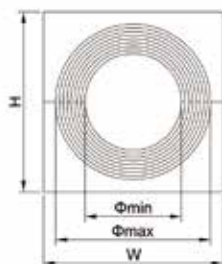
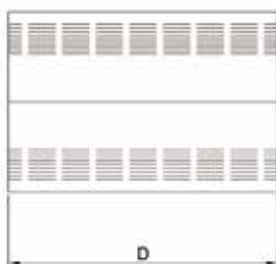
HM60/E

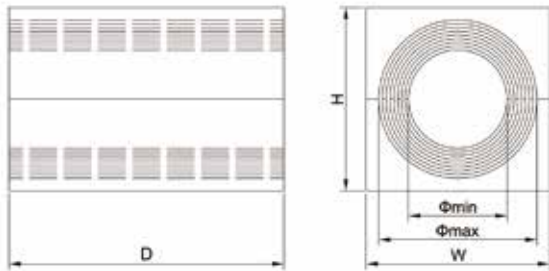


HM90/E



HM120/E





Φ_{min} -电缆/管道最小直径， Φ_{max} -电缆/管道最大直径，W-模块宽度，H-模块高度，D-模块深度

模块规格表

型号	电缆/管道数量	电缆/管道直径 (mm)	模块尺寸 (mm)	重量 (kg)	备注
HM 15/E	1	0+ (3.0-11.0)	15x15x60	0.01-0.02	
HM 15x40/E	3	0+ (3.5-10.5)	15x40x60	0.04-0.05	
HM 20/E	1	0+ (4.0-14.5)	20x20x60	0.02-0.04	
HM 20x40/E	2	0+ (3.5-16.5)	20x40x60	0.04-0.07	
HM 30/E	1	0+ (10.0-25.0)	30x30x60	0.04-0.08	
HM 30x40/E	1	0+ (10.0-25.0)	30x40x60	0.07-0.10	
HM 40/E	1	0+ (21.5-34.5)	40x40x60	0.07-0.14	
HM 60/E	1	0+ (28.0-54.0)	60x60x60	0.13-0.33	
HM 90/E	1	0+ (48.0-71.0)	90x90x60	0.39-0.56	
HM 120/E	1	0+ (67.5-99.0)	120x120x60	0.62-0.94	

注：特殊规格可订做，如无需中心塞，请在型号后加WOC即可，详细信息请与我们联系。



HM 5/0x24/E



HM 10/0x12/E



HM 15/0/E



HM 20/0/E



HM 30/0/E



HM 40/0/E



HM 60/0/E

电磁屏蔽盲堵模块规格表

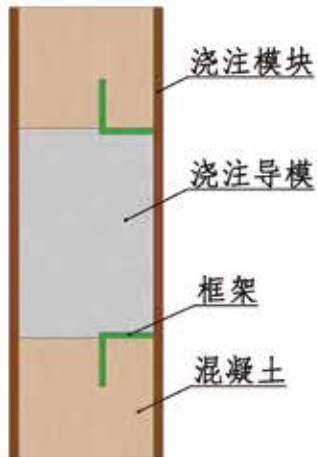
型号	模块尺寸 H x W x D (mm)	重量 (kg)
HM 5/0/E	5x120x60	0.06
HM 10/0/E	10x120x60	0.12
HM 15/0/E	15x15x60	0.02
HM 20/0/E	20x20x60	0.04
HM 30/0/E	30x30x60	0.08
HM 40/0/E	40x40x60	0.15
HM 60/0/E	60x60x60	0.33

注：特殊规格可订做，详细信息请与我们联系。

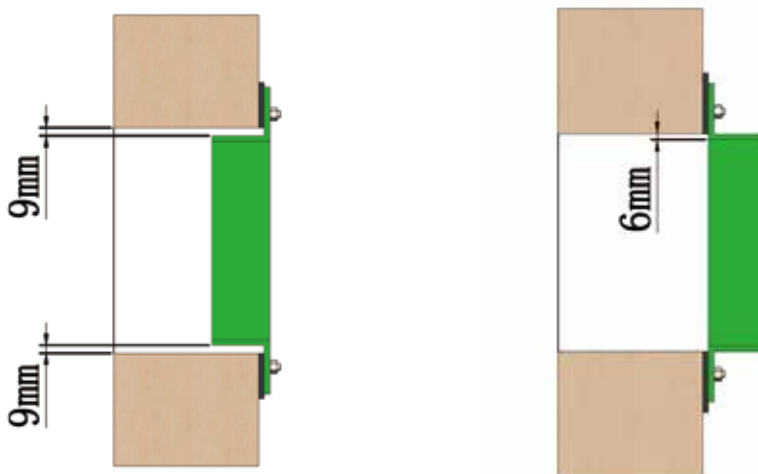
穿隔密封系统安装说明

密封框架安装

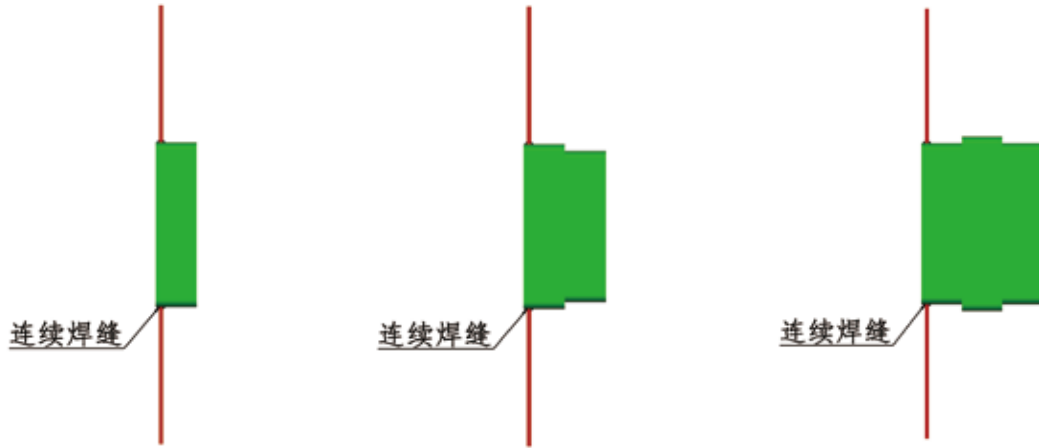
1、框架被直接浇注在墙上或地板上。当框架应用在砖墙结构和砌块墙的时候，应在框架的外面按图示方式先涂抹一层混凝土，然后再固定在墙上或地板上。



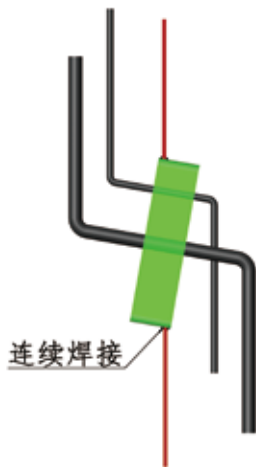
2、框架可用螺栓固定在墙上或地板上，框架顺电缆方向的平行面周边的间隙应该是9mm。每个固定螺栓孔的中心离框架边缘的距离为25mm，每个螺栓孔的中心距要小于等于200mm。在框架和固定面之间应该使用密封填充剂。固定孔的大小和固定方式，取决于客户的要求。建议客户根据框架的重量和结构来选取固定方式。



3、框架被焊接在预埋件或船舱甲板上



框架如图示从两边同时焊接。

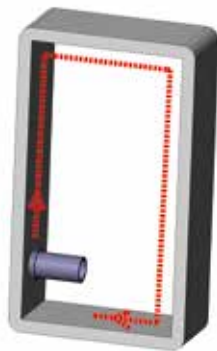


框架可以偏离水平和垂直方向焊接，目的是减少电缆通过框架时的弯曲率。

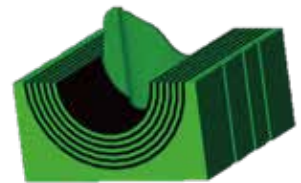
变径模块及压紧装置的安装



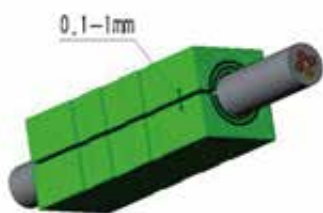
1 确保框架的内表面没有污垢或是灰尘。



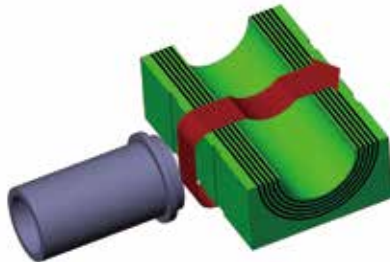
2 将润滑脂均匀涂抹在框架内表面，尤其要注意框架的角落部位。



3 使模块适配电缆/管道
①根据电缆/管道外径，选择合适的模块，取掉模块中心塞，撕剥芯层。



②将电缆/管道夹在同一规格的两个半块模块之间，保证两半模块之间的间隙在0.1mm-1mm之间。



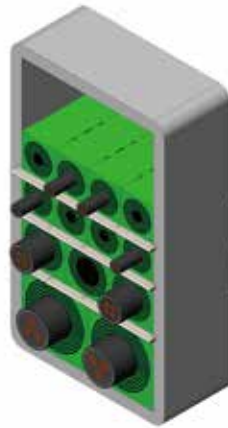
③将适配好电缆/管道的模块内表面和外表面均匀的涂抹好润滑脂。



4 参照方案图，将夹好电缆/管道的模块依次装入密封框架中，注意要将穿有电缆/管道的模块放在框架底部，备用模块放在上面，便于今后维护或更换。



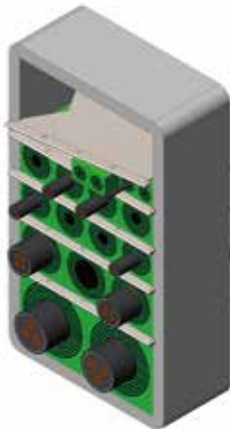
5 在安装好的每层模块的上方放置一块不锈钢隔层板，便于压紧的时候模块可以均匀受力。



6 按方案图纸继续往框架中填充密封模块，直至剩下最后一层密封模块。



7 在放入最后一层模块之前，放置两块不锈钢隔层板。



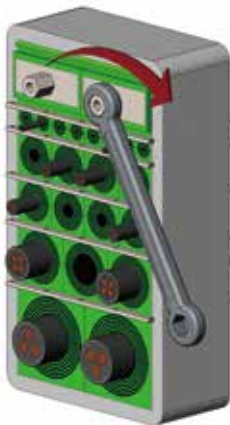
8 将两块不锈钢隔层板分开，在中间放入最后一层密封模块。



9 将最上面的隔层板放置在最后一层模块上面，并用压紧工具进行预压紧。



10 压紧装置松开到最原始位置，将压紧装置所有面（除了前面和后面）均匀的涂抹好润滑脂，塞入到密封框架的最上部空间，注意，压紧装置的上部要和框架上部配合好，下部要和隔层板配合好。



11 拧紧压紧装置螺丝直至拧不动为止，力矩大概为 $20\text{ N}\cdot\text{M}$ 。

国内主要业绩

工程名称	设计院	工程类型	位置
中石化镇海乙烯	中国石化工程建设公司	炼油/化工	中国宁波
中国石油抚顺石化公司	中石油东北炼化工程有限公司 吉林设计院	炼油/化工	中国抚顺
中石化燕山石化	北京燕山玉龙石化工程有限公司	炼油/化工	中国北京
中石化广州石化分公司	中石化洛阳工程有限公司	炼油/化工	中国广州
中石化胜利油田	中石化洛阳工程有限公司	炼油/化工	中国东营
中石化天津乙烯 (SSEC)	中国石化工程建设公司	炼油/化工	中国天津
中石化镇海炼化	中石化宁波工程有限公司	炼油/化工	中国宁波
中石化武汉石化	中石化南京工程公司	炼油/化工	中国武汉
镇海石化(SNEC)	中国石化工程建设公司	炼油/化工	中国宁波
BASF-YPC	Fluor	炼油/化工	中国南京
蒲城清洁能源化工有限责任公司	中石化洛阳工程有限公司	炼油/化工	中国蒲城
中石油广西炼油	山东三维石化工程股份有限公司	炼油/化工	广西钦州
中石油广西炼油	中国石油天然气华东勘察设计研究院	炼油/化工	广西钦州
中石油广西炼油	中石化洛阳工程有限公司	炼油/化工	广西钦州
中石油广西炼油	中石油华东设计院	炼油/化工	广西钦州
中石化江汉油田	中石化江汉油田设计院	炼油/化工	中国湖北
中国石油化工股份有限公司长岭分公司	中石化洛阳工程有限公司	炼油/化工	
湘电风能有限公司		风电	中国湘潭
中国中华曲家沟风电场		风电	中国辽宁
国电联合动力技术有限公司		风电	中国保定
天意石油装备有限公司	中油辽河工程有限公司	石油钻机	中国盘锦
西气东输泰安站	Solar		中国泰安
中海油福建LNG	中国成达工程有限公司	LNG	中国福建
中海油春晓油田	招商局重工深圳有限公司	石油平台	中国东海
中石化胜利油田	胜利油田胜利工程设计咨询有 限责任公司	石油平台	中国山东
黄埔造船厂	黄埔造船厂	船舶	中国广州
MPF1000	大连中远船务工程有限公司	船舶	中国大连

国内主要业绩

工程名称	设计院	工程类型	位置
中海油COSL901(2)	招商局重工深圳有限公司	船舶	中国深圳
洛克石油（渤海）公司	沃利帕森工程技术有限公司	海洋平台	渤海湾
Novartis诺华制药	福斯特惠勒	制药	江苏常熟
GPS UK	品权有限公司	通讯	中国香港
浙江大学实验室	浙江大学	实验室	中国杭州
泰州市海川电气制造有限公司	泰州市海川电气制造有限公司	变压器	中国泰州
北京仙塔纳克机电技术有限责任公司		机械制造	中国北京



来自英国的专业密封品牌

联系我们 Contact Us

Hawke-MCT (中国)

浩克密封系统江苏有限公司

HAWKE-MCT Sealing System (Jiangsu) Co.,Ltd

电话：0086-515-83859699

传真：0086-515-83859299

邮箱：Sales@Hawke-MCT.com

www.Hawke-MCT.com

地区授权代理商